

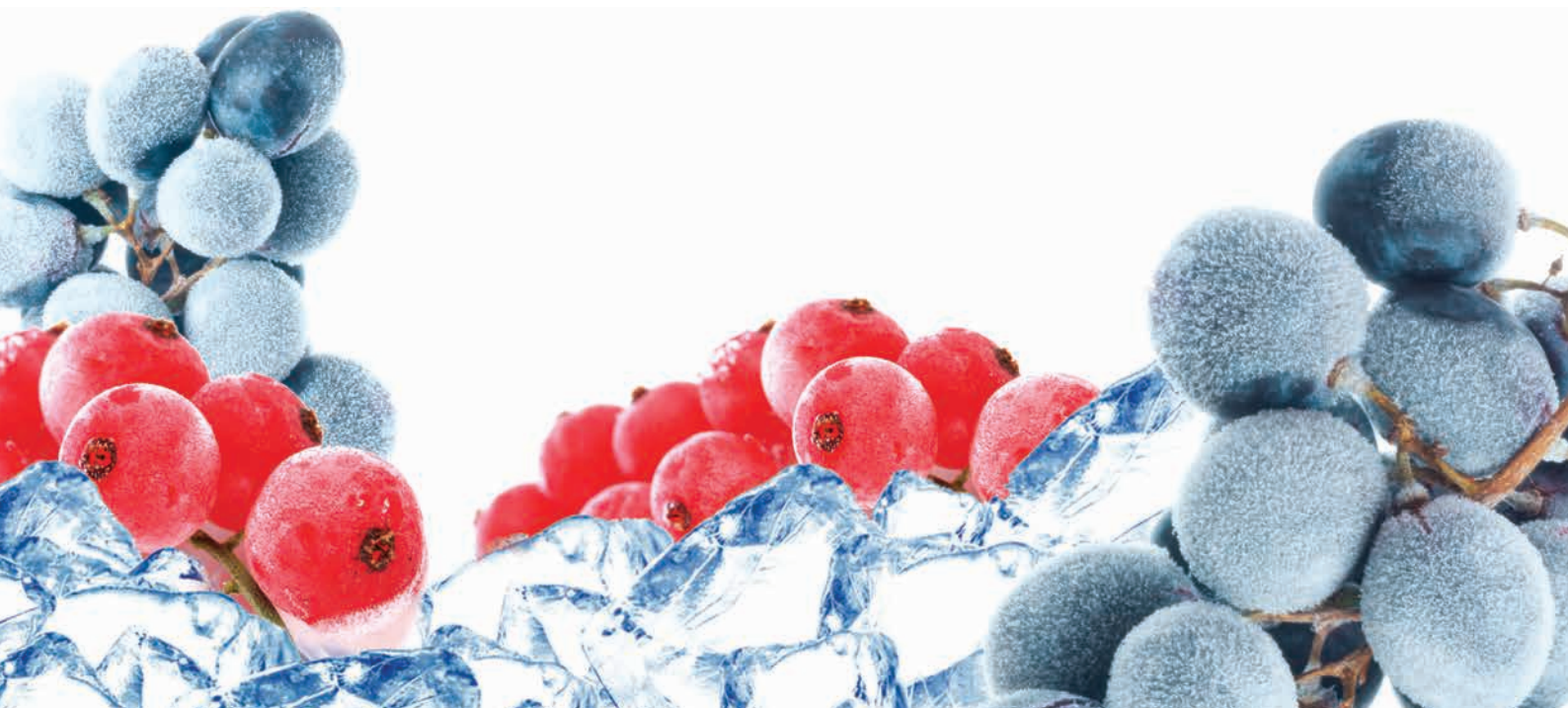
SMEP
supermarket equipment producer **EBEB**



new vision for your store

all kind equipment for supermarkets

www.smep.eu



Каленое панорамное стекло, поднимающееся вверх и удерживаемое газовыми лифтами

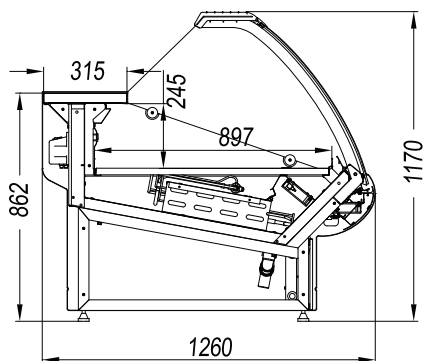
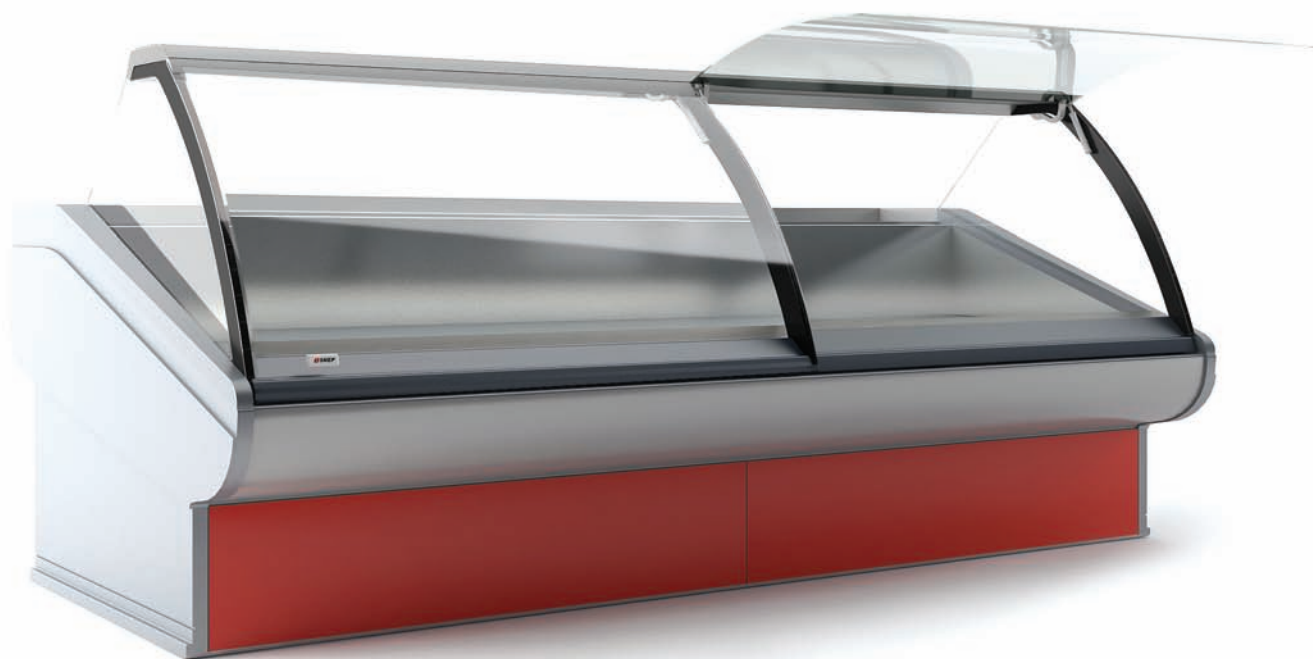
Боковины из ударопрочного пластика, залитые пенополиуретаном

Электронный пульт управления с функцией автоматической оттайки испарителя

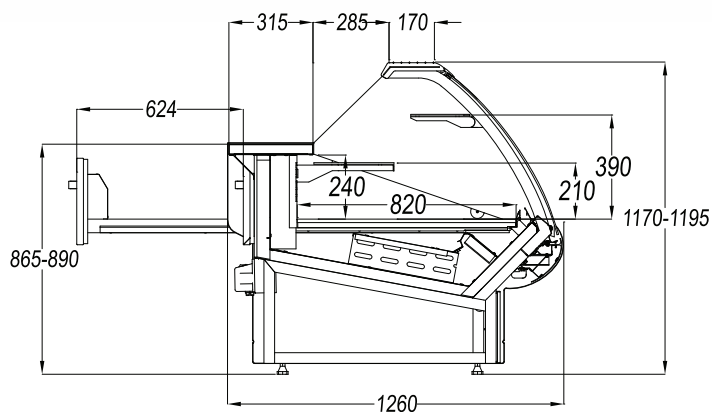
Дополнительная подсветка основания витрины

Дополнительная витрина может быть укомплектована охлаждаемыми запасниками

Обдув и обогрев панорамного стекла для предотвращения запотевания



Витрина охлаждаемая



Витрина холодильная кондитерская

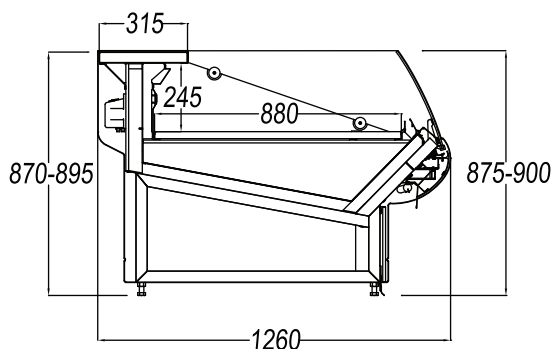
Витрина холодильная с динамическим охлаждением

ВИТРИНА	Selenium			
Длина, мм	1200/1330*	1800/1930*	2400/2530*	3600/3750*
Ширина, мм	1600/1260/900			
Высота, мм	1170			
Температура окружающего воздуха, °C	+12..+25			
Температура в полезном объеме, °C	+1..+4			
Макс. потребляемая мощность, Вт	200	300	370	530
Площадь выкладки, м ²	1,1	1,65	2,2	3,3
Масса загружаемого продукта не более, кг	60	90	120	80
Тип охлаждения	Динамический			
Масса, кг	130	200	260	380

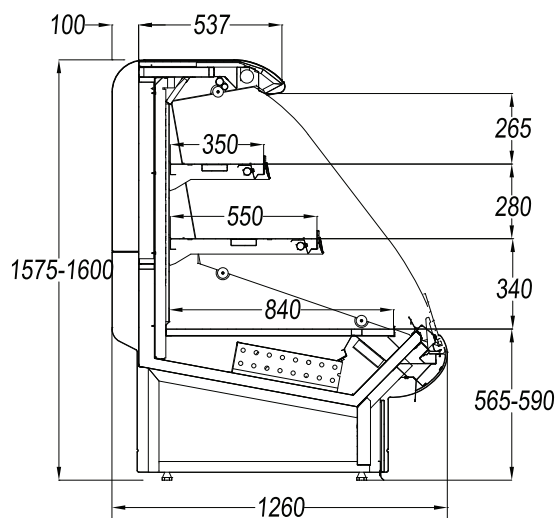
Витрина холодильная кондитерская

ВИТРИНА	Selenium		
Длина, мм	1200/1330*	2400/2530*	3600/3750*
Ширина, мм	1260		
Высота, мм	1170		
Полезный объём, дм ³	216	432	540
Температура в полезном объеме, °C	+2..+8		
Макс. потребляемая мощность, Вт	170	320	460
Площадь выкладки, м ²	1,6	3,2	3,3
Тип охлаждения	Динамический		
Масса не более, кг	140	280	390

* – длина витрины с учетом дополнительных боковых конструктивных элементов



Витрина охлаждаемая с низким стеклом



Полугорка с двумя полками

**Россия
Москва**

109029, ул. Талалихина, д. 41 стр. 29 офис 401
Тел./факс: +7(495) 221 82 82; +7(495) 937 72 67;
e-mail: info@balticmaster.ru
Сервисная служба:
Тел.: +7(495) 741 10 84; +7(903) 796 83 37

**Россия
Санкт-Петербург**

198188, ул. Маршала Говорова, д. 11/3
Тел.: +7(812) 346 90 11,
Факс: +7(812) 346 90 14
e-mail: spb@balticmaster.ru
Сервисная служба:
Тел.: +7(812) 957 27 65

**Россия
Калининград**

236006, Набережная генерала Карбышева, д. 22
Тел./факс: +7(4012) 340 487, +7(4012) 341 910
e-mail: baltmaster@kaliningrad.ru

**Россия
Ростов-на-Дону**

344092, ул. Стартовая, д. 3, к. 11
Тел./факс: +7(863) 299 81 56, +7(863) 237 19 89
e-mail: rostovdon@balticmaster.ru

**Россия
Екатеринбург**

620142, ул. Чапаева 7А, офис 26
Тел./факс: +7(343) 311 05 77,
Моб.: +7(912) 296 10 00, +7(922) 206 84 10
e-mail: ekaterinburg@balticmaster.ru

**Россия
Курск**

305000, Курск, ул. Ленина, д. 12
Тел./факс: +7(4712) 39 88 85
Моб.: +7(919) 178 95 22, +7(920) 730 73 04
email: kursk@balticmaster.ru

**Россия
Казань**

420054, ул. Техническая, д.120, офис 227
Тел./факс: +7(843) 278 52 74
Моб.: +7(960) 037 17 71; +7(927) 439 19 91
e-mail: kazan@balticmaster.ru

**Украина
Киев**

03061, ул. Шепелява, 2А
Тел.: +380(44) 497 77 71
+380(44) 451 54 56, +380(44) 408 77 71
e-mail: office@balticmaster.ua
www.balticmaster.ua

**Литва
Вильнюс**

Darius ir Gireno g. 175, 02189 Vilnius, Lietuva
Тел.: +370(5) 230 65 20
+370(5) 230 65 20, +370(5) 210 54 10
e-mail: vilnius@balticmaster.lt
www.balticmaster.lt

**Казахстан
Караганда**

100000, ул. Ержанова, д. 53/3
Тел.: +7(7212) 433 845, +7(7212) 433 845
e-mail: baltikmaster@mail.ru

**Беларусь
Минск**

220123, ул. В. Хоружей, д. 25
Тел.: +375(17) 290 72 91
+375(17) 290 72 91
e-mail: sekretar@balticmaster.by

**Латвия
Рига**

Tvaika d. 54, LV1005 Ryga, Latvija
Тел.: +371 6738 7270
+371 6738 7270
e-mail: riga@balticmaster.lv
www.balticmaster.lv

**Эстония
Таллин**

Peterburi str. 46, 11415 Tallinn, Estonia
Тел.: +372 600 1270, +372 600 1270
e-mail: tallin@balticmaster.ee

**Польша
Катовицы**

Oswobodzenia str. 1/A8, 40-403 Katowice, Polska
Тел.: + 48 32 2500 985, + 48 32 2500 985
e-mail: office@balticmaster.pl
www.balticmaster.pl