

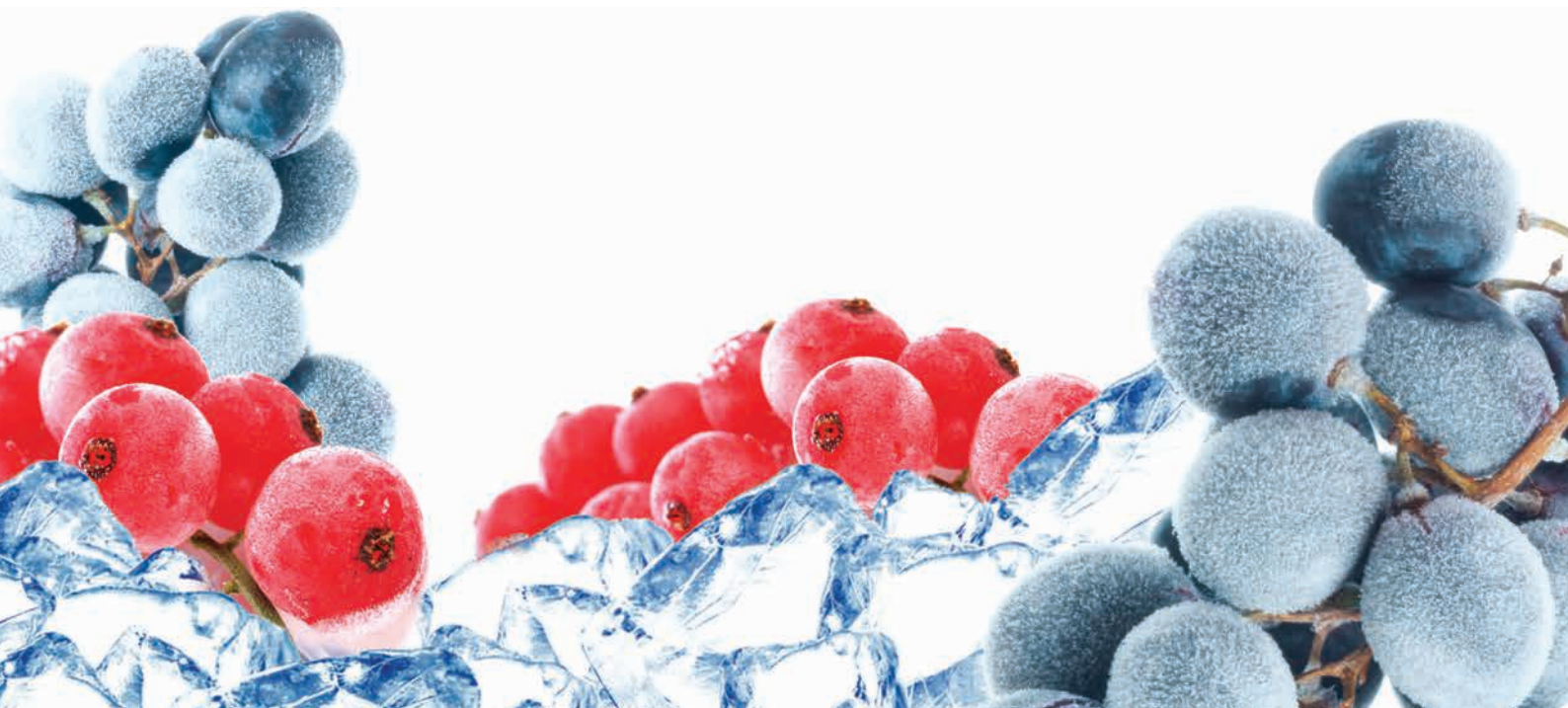
SMEP
supermarket equipment producer **EBEB**



new vision for your store

all kind equipment for supermarkets

www.smep.eu



Закаленное гнутое стекло, поднимающееся
вверх и удерживаемое газовыми микролифтами

Возможность выбора цвета
декоративных панелей

Электронный пульт управления,
с функцией автоматической оттайки испарителя

Подогрев фронтального стекла

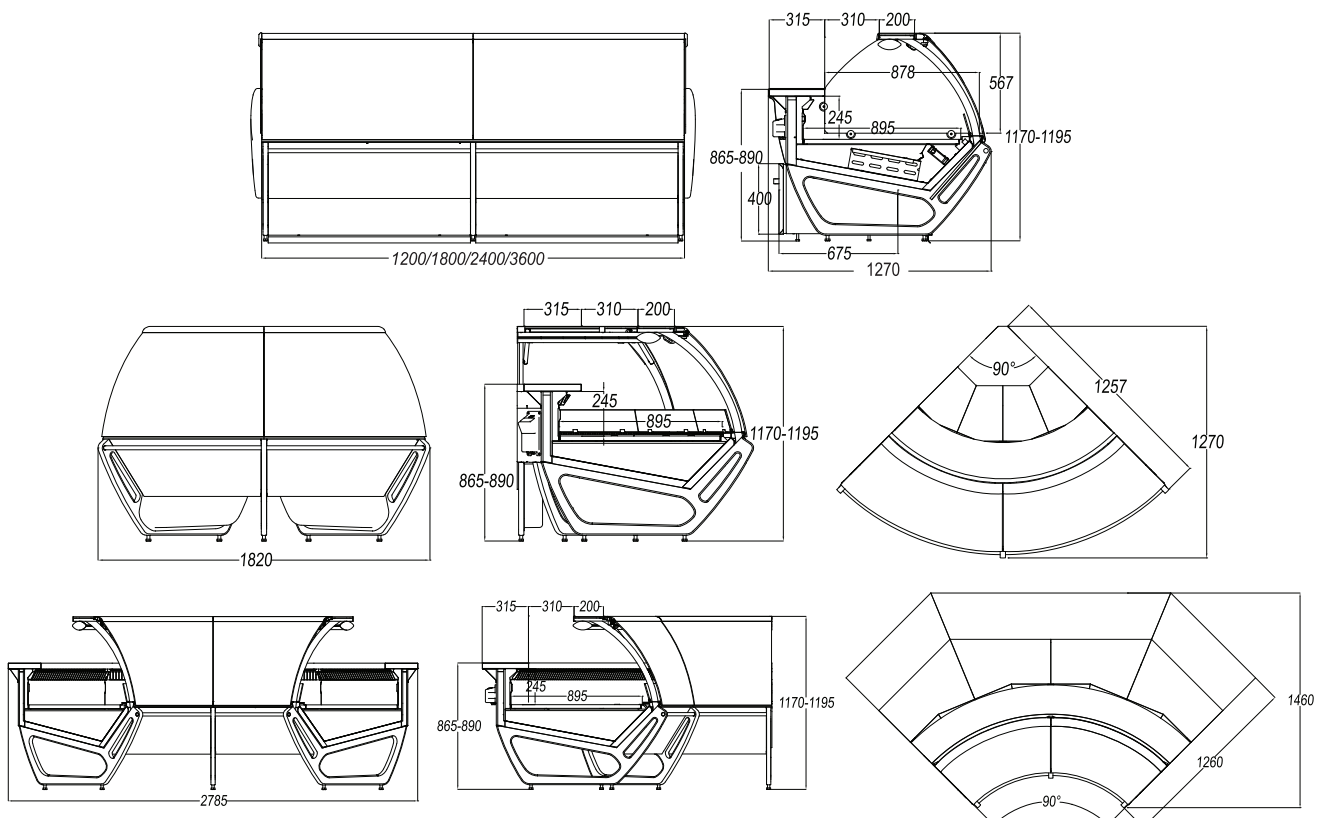


Холодильная витрина

НАЗВАНИЕ ВИТРИН	Neptun			
Длина, мм	1200	1800	2400	3600
Ширина, мм	1270			
Высота, мм	1200			
Температура окружающего воздуха, °C	+12..+25			
Температура в полезном объеме, °C	+2..+8			
Напряжение питания, В	220±10%			
Макс. потребляемая мощность, Вт	120	170	220	320 (без ТЭНа)
Площадь выкладки, м ²	1,1	1,65	2,2	3,3
Тип охлаждения	Динамический			
Масса, кг	130	195	260	380

Отличительная черта новой линии витрин NEPTUN — это легкий футуристичный дизайн и наличие в модельном ряду сферических угловых элементов. Расположенный на тонких опорах корпус витрины не имеет нижнего основания, что создает ощущение, что витрина парит над землей. Широкий модельный ряд включает в себя витрины классического типа, витрины самообслуживания, тепловые и кондитерские витрины, что в сочетании со сферическими угловыми элементами позволяет строить линии любого назначения и конфигурации.

Наличие динамической системы охлаждения с увеличенной поверхностью теплообмена позволяет точно поддерживать заданный температурный режим в любой точке экспозиции. Каленые фронтальные стекла поднимаются вверх и фиксируются микролифтами, обеспечивая максимальные удобства при выкладке товара и обслуживания витрины. Подогрев фронтального стекла препятствует образованию конденсата, что обеспечивает отличный обзор экспозиции витрины в любое время года.



Россия

Москва

109029, ул. Талалихина, д. 41 стр. 29 офис 401
Тел./факс: +7(495) 221 82 82; +7(495) 937 72 67;
e-mail: info@balticmaster.ru
Сервисная служба:
Тел.: +7(495) 741 10 84; +7(903) 796 83 37

Россия

Санкт-Петербург

198188, ул. Маршала Говорова, д. 11/3
Тел.: +7(812) 346 90 11,
Факс: +7(812) 346 90 14
e-mail: spb@balticmaster.ru
Сервисная служба:
Тел.: +7(812) 957 27 65

Россия

Калининград

236006, Набережная генерала Карбышева, д. 22
Тел./факс: +7(4012) 340 487, +7(4012) 341 910
e-mail: baltmaster@kaliningrad.ru

Россия

Ростов-на-Дону

344092, ул. Стартовая, д. 3, к. 11
Тел./факс: +7(863) 299 81 56, +7(863) 237 19 89
e-mail: rostovdon@balticmaster.ru

Россия

Екатеринбург

620142, ул. Чапаева 7А, офис 26
Тел./факс: +7(343) 311 05 77,
Моб.: +7(912) 296 10 00, +7(922) 206 84 10
e-mail: ekaterinburg@balticmaster.ru

Россия

Курск

305000, Курск, ул. Ленина, д. 12
Тел./факс: +7(4712) 39 88 85
Моб.: +7(919) 178 95 22, +7(920) 730 73 04
email: kursk@balticmaster.ru

Россия

Казань

420054, ул. Техническая, д.120, офис 227
Тел./факс: +7(843) 278 52 74
Моб.: +7(960) 037 17 71; +7(927) 439 19 91
e-mail: kazan@balticmaster.ru

Украина

Киев

03061, ул. Шепелява, 2А
Тел.: +380(44) 497 77 71
+380(44) 451 54 56, +380(44) 408 77 71
e-mail: office@balticmaster.ua
www.balticmaster.ua

Литва

Вильнюс

Darius ir Gireno g. 175, 02189 Vilnius, Lietuva
Тел.: +370(5) 230 65 20
+370(5) 230 65 20, +370(5) 210 54 10
e-mail: vilnius@balticmaster.lt
www.balticmaster.lt

Казахстан

Караганда

100000, ул. Ержанова, д. 53/3
Тел.: +7(7212) 433 845, +7(7212) 433 845
e-mail: baltikmaster@mail.ru

Беларусь

Минск

220123, ул. В. Хоружей, д. 25
Тел.: +375(17) 290 72 91
+375(17) 290 72 91
e-mail: sekretar@balticmaster.by

Латвия

Рига

Tvaika d. 54, LV1005 Ryga, Latvija
Тел.: +371 6738 7270
+371 6738 7270
e-mail: riga@balticmaster.lv
www.balticmaster.lv

Эстония

Таллин

Peterburi str. 46, 11415 Tallinn, Estonia
Тел.: +372 600 1270, +372 600 1270
e-mail: tallin@balticmaster.ee

Польша

Катовицы

Oswobodzenia str. 1/A8, 40-403 Katowice, Polska
Тел.: + 48 32 2500 985, + 48 32 2500 985
e-mail: office@balticmaster.pl
www.balticmaster.pl